

基于双记忆注意力的方面级别情感分类模型

曾义夫 蓝天 吴祖峰 刘 峤

(电子科技大学信息与软件工程学院 成都 610054)

摘要 方面级别情感分类的研究目标是针对给定语句所描述对象的特定方面,分析该语句所表达出的情感极性.现有的解决方案中,基于注意力机制的循环神经网络模型和多层模型性能表现较好,二者都借助了深度网络和外部记忆做注意力调优,但实验结果表明这些模型在处理复杂语句时的性能不够理想.本文提出一种基于双记忆注意力机制的方面级别情感分类模型,基本设计思想是借助循环神经网络的序列学习能力得到语句编码,并构造相应的注意力机制从语句编码中提取出关于给定方面词的情感表达.为此,构造了两个外部记忆:陈述性记忆和程序性记忆,分别用于捕获语句中与给定方面词相关的词级别和短语级别信息,并设计了一个分段解码器,用于从相关记忆中选择并提取情感语义信息.为验证模型的有效性,在三个基准数据集上进行了测试,包括 SemEval 2014 的 Laptop 和 Restaurant 数据集和一组常用的 Twitter 数据集,实验结果表明,本文提出的模型在分类准确率和泛化能力上的表现优于相关工作.此外,还设计了专门实验以验证本文提出的方面级别注意力机制和情感语义提取机制的有效性,为进一步研究方面级别情感语义抽取问题提供了新的思路和实验证据.

关键词 方面级别情感分类;情感分析;注意力机制;记忆;神经语言模型

中图法分类号 TP311 **DOI号** 10.11897/SP.J.1016.2019.01845

Bi-Memory Based Attention Model for Aspect Level Sentiment Classification

ZENG Yi-Fu LAN Tian WU Zu-Feng LIU Qiao

(School of Information and Software Engineering, University of Electronic Science and Technology of China, Chengdu 610054)

Abstract Aspect based sentiment analysis is one of the basic issues in sentiment analysis field, which is a central concern of the semantic web and the computational linguistics community in recent years. In this paper, we will focus on the aspect-level sentiment classification, which is a subtask of aspect based sentiment analysis. The goal of aspect-level sentiment analysis is to determine the emotional polarity expressed by the statement with respect to the given aspect of an object mentioned in that statement. State-of-the-art solutions include the attention-based recurrent neural network model and the attention-based multi-hop model, both of which contain an attention mechanism built from an external memory, use a deep network structure for attention fine-tuning. However, according to our empirical study, these models only employ word level or phrase level feature, ignore the complementary information of the two kinds of features. Besides, previous methods usually perform poor when dealing with grammatically complex sentences. In this study, in order to solve above problems, this paper proposes an aspect-level sentiment classification model based on a dual memory based attention mechanism (BMAM). The basic design idea is to use the sequence learning ability of the recurrent neural networks to obtain a compositional representation

收稿日期:2018-04-28;在线出版日期:2019-01-19. 本课题得到国家自然科学基金项目(61772117)、“十三五”装备预研领域基金项目(6140312010203)、军委科技委前沿探索项目(1816321TS00105301)、四川省科技服务业示范项目(2018GFW0150)、提升政府治理能力大数据应用技术国家工程实验室重点项目(10-2018039)资助. 曾义夫, 硕士研究生, 主要研究方向为自然语言处理、推荐系统. E-mail: ifz@std.uestc.edu.cn. 蓝天, 博士, 副教授, 主要研究方向为机器学习、自然语言处理. 吴祖峰, 博士, 副教授, 主要研究方向为专家系统、自然语言处理. 刘 峤(通信作者), 博士, 教授, 中国计算机学会(CCF)会员, 主要研究领域为自然语言处理、机器学习和数据挖掘. E-mail: qliu@uestc.edu.cn.

of a statement, and then decode it with our proposed attention mechanism to extract the affective polarity information with respect to the given aspect. On one hand, two external memories are constructed in this paper: a declarative memory and a procedural memory, which have the word level and phrase level information with respect to the given aspect. Meanwhile, position-based weighting and attention mechanism can help the model capture the important part of each memory related to the target aspect. On the other hand, in the encoder, the words of aspect are the first input before the whole sentence. The purpose is to introduce concern of the aspect words in the encoding phase, guide the model to focus on a specific aspect first. Besides, the paper proposes a GRU-based two-stage decoder for selectively extraction of the affective polarity information with respect to the given aspect from each of the memories. The GRU-based decoder is able to combine two complementary features of the word level memories and phrase level memories, helps the model to have the sentence semantic information and decode more accurate sentiment representation about the target aspect. Finally, the output representation generated by decoder is fed into a softmax layer to calculate the probability score of each candidate sentiment polarity. In order to verify the validity of the model, we compare its performance with other STOA models on three benchmark datasets, including the SemEval 2014 Laptop and Restaurant datasets and a widely used Twitter datasets. The experimental results show that the proposed model outperforms other related works in terms of both the classification accuracy and the generalization performance. We further explore the effectiveness of the proposed aspect-level attention mechanism and the proposed semantic information extraction mechanism with a bunch of carefully designed experiments, with the aim to provide new insights and experimental evidence for further study in this area.

Keywords aspect-level sentiment classification; sentiment analysis; attention mechanism; memory; neuro-language model

1 引 言

自然语言处理中的情感分析任务,是指采用计算机辅助手段,基于文本,分析人们对于产品、服务、组织、个人、事件、主题及其属性等实体对象所持的意见、情感、评价、看法和态度等主观感受^[1-2].

方面级别情感分析是情感分析方法研究领域当前关注的重要问题之一,它包括两个子任务:方面词提取任务和方面级别情感分类任务^[3].方面词(Aspect Term)可以是一个单词,也可以是一个短语,为了简化描述,本文统称为方面词.

本文研究方面级别情感分类问题,即针对给定语句 S 所描述的对象 O 的某个特定方面 A ,分析该语句所表达的语义中关于 A 的情感极性^[4].例如:

*“Looking around, I saw a **room** full of New Yorkers enjoying a real **meal** in a real restaurant, not a **clubhouse** of the fabulous trying to be seen.”*

该语句摘自 SemEval 2014 Restaurant 数据集,语句评论的对象是餐厅(Restaurant),描述了三个

方面:room,meal 和 clubhouse,相应的方面级别情感分类结果分别是:中性、积极和消极.

方面级别情感分类在许多领域,特别是电子商务领域应用广泛,因此受到业界和学术界的关注^[5-6].随着深度学习方法,特别是神经语言模型,近年来在自然语言处理领域不断取得新的进展^[7-9],越来越多的方面级别情感分类模型开始采用深度学习模型.早期的模型采用递归神经网络(Recursive Neural Networks, RecNN)结构,利用句法结构信息辅助提高情感分类准确率^[10].然而研究表明,此类模型的性能受句法分析错误的影响较大,特别是在处理非书面表达时性能表现不稳定(如 Twitter 数据).近期性能表现较好的方面级别情感分类模型主要以循环神经网络(Recurrent Neural Networks, RNN)为基础构建^[11-12].其中,具有注意力机制的双向 RNN 模型在当前取得了最佳的性能表现^[13-16],因此近期的相关工作主要围绕探索研究注意力机制的设计、RNN 网络的设计以及分类器设计等几方面展开,以进一步提升算法性能.

通过对当前性能表现较好的模型进行对比研究发现,将句子视为单词序列,以 RNN 作为序列学习工具,能够在隐状态层获得句法层面的有效表达^[13].通过进一步引入注意力机制,可以帮助过滤隐状态中与所关注的方面词无关的信息,部分实现对隐状态序列在句法分析层面(关于方面词的)语义合成,进而提高模型的分类准确率^[15].然而,这种解决方案有两个缺点.一是主流 RNN 模型所采用的长短时记忆机制会导致情感语义的叠加,当句子中存在多个情感极性不一致的方面词时,模型的分辨率会受到影响.二是现有的注意力机制大多基于词向量在语义空间中的相似性进行计算,而表达用户观感的情感词大多与目标方面词关联比较紧密,因此目前普遍采用的基于向量加法的注意力计算方法也难以有效识别复杂语句中与方面词真正相关的情感词,特别是在口语化文本中,大量用户情感表达采用隐喻或语义转折方式进行表达,这种情况较为突出,目前学术界普遍采用相对距离加权的辅助手段来削弱远距离情感词的影响^[15-16],这种方式虽然在实际应用中被证明有效,但同时也是导致分类算法在复杂语句失效的主要原因之一.

为解决上述问题,受 Bahdanau 等人提出的机器翻译模型的启发^[17],本文提出了一个新颖的基于双记忆注意力机制的多层模型(Bi-Memory based Attention Model, BMAM),主要贡献如下:

(1) 本文提出了一种新的方面级别情感分类模型. BMAM 模型基于 RNN Encoder-Decoder 框架设计,与相关工作的主要区别在于,该模型首先对完整语句进行编码,然后在解码阶段迭代地从给定语句中提取关于给定方面词的情感信息.解码器采用分段机制设计,分段采用 RNN 网络进行注意力调优,可以在每一时间步,根据上一步的输出使用注意力机制从相应的记忆中更准确地定位与给定方面词相关的情感极性信息,进而通过调整网络的隐状态获取语句关于给定方面词的情感表达.

(2) 本文提出了一种新颖的基于双记忆的注意力机制.通过引入两种不同类型的记忆模块,能够从词级别和短语级别两种视角分别提取出语句中与给定方面词有关的重要信息,从而有效克服了基于相对距离加权的词级别记忆模型忽略句法信息的问题,使模型能够更准确地捕获复杂语句中关于不同方面词的情感极性变化.

(3) 本文使用了该领域广泛使用的三个公开数据集对模型性能进行验证,包括 SemEval 2014^[3]的

Laptop、Restaurant 数据集以及 Dong 等人发布的 Twitter 数据集^[10],并与当前主流的相关工作进行了性能比较,实验结果表明,所提出的 BMAM 模型的性能优于相关工作,本文提出的双记忆注意力机制能够有效地从复杂语句中提取出关于给定方面词的情感极性信息,基于该注意力机制设计的编解码模型能够适用于方面级别情感分类任务.

2 相关工作

方面级别情感分类是情感分析领域的一个细分任务,目标是识别句子中对于给定方面信息的情感极性^[3].随着神经语言模型近年来在自然语言处理领域不断取得新的进展,特别是分布式表示学习方法在机器翻译和自动问答等子领域的成功应用,推动了学术界将研究注意力从早期依赖于人工定义特征的传统方法迁移到深度方法^[7-9].

Dong 等人首次提出将递归神经网络应用到方面级别情感分类上,通过自适应的递归神经网络从文本中获取情感极性信息,利用句子的句法结构信息辅助模型提高情感分类准确率^[10].该模型引发了学术关注,但随后的研究发现,此类模型对句法依赖性较强,容易受句法分析错误的影响,特别是在处理非书面表达时性能表现不稳定,如 Twitter 数据.近年来性能表现较好的模型多为基于 RNN 的方面级别情感分类模型^[11],例如, Tang 等人采用两个长短时记忆网络(Long Short-Term Memory, LSTM)分别从方面词的左右两侧对语句进行编码,然后连接两个网络的最后输出,作为最终的语句(关于方面词的情感表达^[11]. Zhang 等人采用门限神经网络对语句的句法和语义信息以及方面词上下文信息进行建模^[12].这些基于 RNN 的模型都取得了较好的分类结果,但由于 RNN 网络本身的特点,如 LSTM 网络和门限网络倾向于重视近期输入,因此单纯基于 RNN 的模型无法很好地捕捉到复杂语句中相对距离较远的情感极性词或短语与方面词之间的潜在关联.后续的研究表明,通过引入注意力机制有助于解决该问题.

一条复杂语句中可能包含多个方面词,句中的每个词可能与一个或多个方面词产生关联,句中的短语也可能传达出关于特定方面词的情感极性信息.通过引入注意力机制,能够从复杂语句中捕获与方面词相关的细节情感特征^[18].例如, Wang 等人提出基于注意力机制的 ATAE-LSTM 模型,通过对

输入语句及给定方面词分别采用 LSTM 进行编码,得到句中每个词的隐藏层输出和对方面词的向量表达,然后采用注意力机制对隐藏层输出进行处理,将得到的注意力向量与方面词向量拼接得到关于方面词的情感极性表达^[13]. Tang 等人提出了基于注意力机制的 MemNet 模型,该模型基于输入语句的词向量构成的外部记忆进行注意力学习,模型的每一层基于上一层输出的结果重新计算注意力分布,借助深度网络的特征抽象能力实现注意力微调,最终得到关于给定方面词的情感极性表达^[15]. Chen 等人在 MemNet 的基础上提出了一个基于注意力机制的 RAM 模型,该模型使用 GRU 网络实现对注意力的多层抽象,然后通过对不同注意力层捕获到的信息进行非线性组合得到关于给定方面词的情感极性表达^[16]. 上述三个模型是近两年在方面级别情感分析任务中综合性能表现较好的模型,其共性在于均借助一个由词向量(或与之对应的 RNN 隐状态)构成的记忆,采用基于向量相似性的注意力机制,得到关于给定方面词的语句情感表达向量,然后据此进行情感极性分类.

如前所述,本文提出的 BMAM 模型与相关工作的主要区别在于该模型采用 Encoder-Decoder 框架,建模的基本思想是首先借助 RNN 网络得到关于语句的编码,然后通过分段解码从语句编码中提取出关于给定方面词的情感语义向量,然后据此进行情感极性分类. 基于 RNN 的 Encoder-Decoder 模型在机器翻译领域的成功应用表明,即使在处理复杂语句时,使用 RNN 作为编码器也能够得到包含完整语义的语句向量表达^[17,19-21]. 因此,如果解码器能够根据给定的方面词准确地从中提取出相关的情感语义表达,则理论上可以准确地实现对任何复杂语句的方面级别情感分类. 基于类似的思路,Dai 等人在文本分类任务中尝试首先训练一个自编码器,然后用预训练得到的 RNN 模型参数作为分类器模型训练的初始值,取得了较好的实验效果^[22]. 但迄今为止,尚未看到直接使用解码器的输出结果作为文本分类的相关工作,因此本文提出的基于分段解码的语义提取模型是对方面级别情感分析新思路和新方法的一次探索.

本文提出的注意力机制与现有的工作既有联系也有区别. 双方的共性在于均基于记忆网络的思想进行设计. 所谓记忆网络是利用一个可读写的长期记忆(Memory),通过构建一个或多个推理器,基于历史记忆实现推理^[23]. 为了区别 RNN 网络中传递

的记忆信息,本文将这种长期记忆称为外部记忆. 双方的区别在于,ATAE-LSTM 和 RAM 模型采用 RNN 隐状态构成外部记忆进行注意力学习,忽略了经过预训练得到的词向量本身蕴含的词级别特征. MemNet 模型采用词向量构成的外部记忆进行注意力学习,忽视了 RNN 隐状态蕴含的短语级别特征^[16]. 在我们提出的 BMAM 模型中,提出了双记忆机制分别学习句子的短语级别特征及词级别特征,以提升方面级别情感分类的准确性.

3 模型描述

本文提出的基于双记忆注意力的方面级别情感分类模型(BMAM)借鉴了神经网络翻译模型的设计思想,采用基于 RNN 的编码器-解码器网络结构. 其中,编码器用于读入句子,输出对该语句所包含语义的抽象表达(实值向量). 解码器对该向量进行解读,输出关于给定方面词的情感语义向量,将其输入 Softmax 分类器,得到情感分类结果.

研究表明,神经网络的深度、注意力机制、以及词、短语级别特征等因素对方面级别情感分析算法的性能均有显著影响,因此在 BMAM 模型中,综合考虑了这些因素,为便于理解,采用自底向上的方式,分三步介绍模型的设计方案.

首先,给出一个简化的网络模型用于说明 BMAM 的设计原理,称为 GEDM 模型(GRU based Encoder-Decoder Model),原因是该模型的编码器采用 GRU(Gated Recurrent Units)循环神经网络^[19],解码器仅由一个 GRU 单元构成. 该模型事实上是一个句子级别的情感分类器模型,在本文中作为 Baseline 模型,用于辅助评估 BMAM 模型的性能.

然后,在 GEDM 基础上引入方面词信息、一组词级别记忆模块和注意力机制,并扩展了解码器的 GRU 网络步长,称为 SMAM(Single Memory based Attention Model). 该模型作为简化版的 BMAM 模型,用于说明记忆模块和注意力机制对算法性能的影响.

最后,在 SMAM 基础上增加一组短语级别记忆模块,并给出 BMAM 模型的设计细节.

3.1 GEDM 模型

符号约定:以符号 $s = \{w_1, w_2, \dots, w_N\}$ 表示长度为 N 的输入的语句, w_i 表示句子中的单词. 符号 $x_i \in \mathbb{R}^d$ 表示 w_i 对应的词向量(d 维实值向量),则 $x = \{x_1, x_2, \dots, x_N\}$ 为语句 s 的向量表达.

GEDM 模型的结构如图 1 所示,左侧所示的编码器为展开的 GRU 网络,步长为 N (与输入的句子等长)。右侧的解码器由单步 GRU 网络构成。解码器以编码器输出的最后一个隐状态 h_N 和编码器记忆状态 C 作为输入,输出为解码器隐状态 h_d ,以该向量作为 Softmax 分类器的输入特征,输出长度为 3 的向量 y ,表示对该语句的情感分类结果分布。

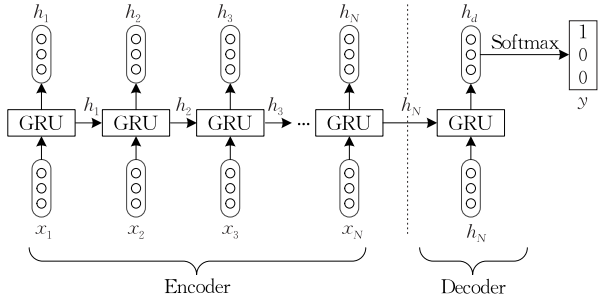


图 1 GEDM 分类器模型网络结构示意图

为简化模型,提高计算效率,编解码器的 GRU 采用相同的定义并共享参数。近年来的自然语言处理任务中,较多地采用 GRU 来替代 LSTM 作为序列特征抽象工具,二者的区别在于 GRU 中设置了一个重置门(Reset Gate),替代了 LSTM 中输入门和遗忘门的功能,而 LSTM 中的输出门的作用,则与 GRU 中的更新门(Update Gate)类似。本文采用标准的 GRU,在 t 时刻,重置门的定义如下:

$$r_t = \sigma(w_r x_t + u_r h_{t-1}) \quad (1)$$

其中, $w_r \in \mathbb{R}^{d \times d}$ 和 $u_r \in \mathbb{R}^{d \times d}$ 为权重矩阵, x_t 为当前时刻的输入, h_{t-1} 为 $t-1$ 时刻的隐状态, σ 表示 Sigmoid 激活函数。类似地定义更新门如下:

$$z_t = \sigma(w_z x_t + u_z h_{t-1}) \quad (2)$$

其中, $w_z \in \mathbb{R}^{d \times d}$ 和 $u_z \in \mathbb{R}^{d \times d}$ 为权重矩阵。利用重置门可以得到隐状态更新量 h'_t :

$$h'_t = \tanh(w_h x_t + u_h (r_t \odot h_{t-1})) \quad (3)$$

其中, $w_h \in \mathbb{R}^{d \times d}$ 和 $u_h \in \mathbb{R}^{d \times d}$ 为权重矩阵, \tanh 为双曲正切激活函数, \odot 表示 Hadamard 乘积。最终,GRU 输出的隐状态计算公式如下:

$$h_t = G(x_t, h_{t-1}) = z_t \odot h_{t-1} + (1 - z_t) \odot h'_t \quad (4)$$

由式(3)、(4)可见,重置门负责调控 h_{t-1} 所包含的信息对当前输入的影响,而更新门负责实现从 h_{t-1} 到 h_t 的状态转换。在 GEDM 模型中,解码器可以被视为一个语义解析器,用于从编码器得到的语句语义的压缩表达(即 h_N)中提取出情感语义,本文采用的方法是以 h_N 作为新的输入,目的是避免引入干扰信息。解码器一个情感表达向量 h_d :

$$h_d = G(h_N, h_N) \quad (5)$$

将该向量做线性变换后送入 Softmax 分类器,得到关于该语句的情感分类预测结果 \hat{y} :

$$\hat{y} = \text{softmax}(W_o h_d + b_o) \quad (6)$$

其中, $\hat{y} \in \mathbb{R}^{|c| \times 1}$ 是概率分布向量, c 为情感类别集合,在三分类(积极、中性、消极)问题中 $|c| = 3$, $w_o \in \mathbb{R}^{|c| \times d}$ 为权重矩阵, $b_o \in \mathbb{R}^d$ 为偏移量。

3.2 SMAM 模型

GEDM 模型是句子级别的情感分类模型,接下来对其进行改进,使之能够处理方面级情感分类任务。以符号 $s_a = \{\omega_{a1}, \dots, \omega_{aL}\}$ 表示长度为 L 的方面词,符号 $x_{ai} \in \mathbb{R}^d$ 表示 ω_{ai} 对应的词向量, $x_a = \{x_{a1}, \dots, x_{aL}\}$ 表示方面词 s_a 的向量表达,如图 2 所示,本文将 x_a 拼接在输入语句 x 的前端,而非将其置于解码器中,目的是在编码阶段引入对方面词的“关注”,引导模型首先关注一个特定方面。编码器的计算公式与 GEDM 一致,最后输出:

$$h_N = G(x_N, h_{N-1}) \quad (7)$$

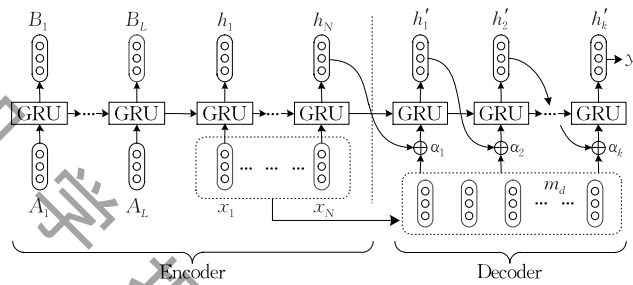


图 2 SMAM 分类器模型网络结构示意图

SMAM 模型与 GEDM 模型的另一个显著区别在于解码器的设计。首先,SMAM 扩展了解码器序列长度,以充分发挥深度网络的特征抽象能力^[9],从语句的编码中提取出关于方面词的情感语义。其次,SMAM 引入了一个基于陈述性记忆(Declarative Memory, DM)^[24]的注意力机制,以捕获并利用陈述性记忆中包含的针对特定方面的情感极性信息。

陈述性记忆模块的构造方式是对输入语句 x 进行基于位置的加权。Tang 等人的研究表明,位于方面词附近的单词对于情感分类结果准确率的影响大于其他距离较远的单词^[15]。为量化相对距离的影响,对 x 中任意单词 ω_i ,定义其位置权重 v_i 如下:

$$v_i = 1 - p_i / N \quad (8)$$

其中, p_i 表示词 ω_i 在语句 x 中相对于方面词的距离。对 x 中的单词进行位置加权,得到与句子等长的陈述性记忆向量 $m_d = \{m_d^1, m_d^2, \dots, m_d^N\}$,其中第 i 个元素 $m_d^i \in \mathbb{R}^d$ 的计算方式如下:

$$\mathbf{m}_d^i = \mathbf{v}_i \cdot \mathbf{x}_i \quad (9)$$

在得到 \mathbf{m}_d 之后,采用一个三层前馈神经网络(Feedforward Neural Network, FwNN)来构造注意力机制.为了从句子中捕获关于给定方面情感极性信息,定义解码器中 t 时刻的注意力分值公式如下:

$$s_{t,i} = \mathbf{w} \cdot f(\mathbf{W}_1 \mathbf{m}_d^i + \mathbf{W}_2 \mathbf{h}_L + \mathbf{W}_3 \mathbf{h}'_{t-1}) \quad (10)$$

其中, \mathbf{m}_d^i 表示 \mathbf{m}_d 中的第 i 个记忆, \mathbf{h}_L 表示方面词在编码器中被首先编码后输出的隐状态, $\mathbf{w} \in \mathbb{R}^{1 \times d}$, $\mathbf{W}_1, \mathbf{W}_2, \mathbf{W}_3 \in \mathbb{R}^{d \times d}$ 为 FwNN 网络参数.在解码器中的不同时间步, FwNN 共享参数.注意到式(10)中,仅 \mathbf{h}'_{t-1} 是关于时间步的变量,由此可以实现注意力微调.在得到关于 \mathbf{m}_d 的分值向量 $\mathbf{s}_t = \{s_{t,1}, s_{t,2}, \dots, s_{t,N}\}$ 后,采用如下的 Softmax 公式得到 t 时刻关于 \mathbf{m}_d 的注意力权重分布 $\boldsymbol{\alpha}_t = (\alpha_{t,1}, \alpha_{t,2}, \dots, \alpha_{t,N})$, 元素计算公式为

$$\alpha_{t,i} = \frac{\exp(s_{t,i})}{\sum_{j=1}^N \exp(s_{t,j})} \quad (11)$$

最后,利用求得的注意力权重对陈述性记忆向量 $\mathbf{m}_d = \{\mathbf{m}_d^1, \mathbf{m}_d^2, \dots, \mathbf{m}_d^N\}$ 进行加权求和得到:

$$\mathbf{m}_t^d = \frac{1}{N} \sum_{i=1}^N \alpha_{t,i} \mathbf{m}_d^i \quad (12)$$

在解码器的每一个时间步,GRU 单元接受两个输入参数,一是上一个时间步输出的隐状态 \mathbf{h}'_{t-1} (初始值为编码器输出的最后一个隐状态 \mathbf{h}_N),二是根据 \mathbf{h}'_{t-1} 计算得到的当前注意力向量 \mathbf{m}_t^d :

$$\mathbf{h}'_t = G(\mathbf{h}'_{t-1}, \mathbf{m}_t^d + \mathbf{h}'_{t-1}) \quad (13)$$

解码器最后一个时间步的隐藏层状态 \mathbf{h}'_k 送入 Softmax 分类器,其中参数 k 是解码器序列长度.

3.3 BMAM 模型

SMAM 模型的优点在于它能够借助记忆模块 \mathbf{m}_d 和注意力机制的帮助,充分利用单词级别的语义信息.然而在编码阶段,编码器输出的隐状态中还包含了短语级别的语义信息,SMAM 模型对这部分信息并没有加以利用.为了进一步考察这部分语义信息对于方面级别情感分类器性能的影响,在 SMAM 模型的基础上引入一个新的记忆模块,称为程序性记忆(Procedural Memory, PM)^[24],相应地将改进后的情感分类模型称为基于双记忆注意力的方面级别情感分类模型(Bi-Memory based Attention Model, BMAM).由于 BMAM 的编码器网络结构与 SMAM 完全一致,为简化描述,图 3 仅给出了 BMAM 模型的解码器网络结构.

如图 3 所示, BMAM 中陈述性记忆 DM 的构造

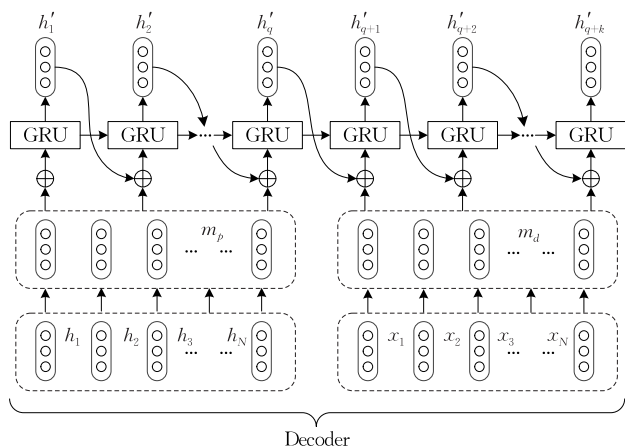


图 3 BMAM 模型的双记忆注意力机制示意图

方式与 SMAM 相同,程序性记忆 PM 的构造方式与 DM 类似,区别仅在于 PM 采用编码器输出的隐状态序列 $\mathbf{h} = \{\mathbf{h}_1, \mathbf{h}_2, \dots, \mathbf{h}_N\}$ 作为输入,借助 GRU 的门控机制, \mathbf{h} 中的元素 \mathbf{h}_i 能够一定程度上保留短语级别的记忆,这里利用了循环神经网络倾向于部分遗忘长序列中较早出现的历史信息的特点. PM 记忆向量 $\mathbf{m}_p = \{\mathbf{m}_p^1, \mathbf{m}_p^2, \dots, \mathbf{m}_p^N\}$ 的构造方式与 \mathbf{m}_d 类似,同样考虑了距离加权(式(8))和注意力加权(式(12)),因公式相同不赘述.

BMAM 的解码器逻辑上由两部分构成,首先基于记忆向量 \mathbf{m}_p 做第一阶段解码,然后在 \mathbf{m}_d 基础上做第二阶段解码,目的是分别从两个记忆中捕获短语级别和词级别特征.第一阶段解码器采用的初始值是编码器输出的最后一个隐状态 \mathbf{h}_N ,在解码器的每一个时间步,GRU 单元的计算公式如下:

$$\mathbf{h}'_t = G(\mathbf{h}'_{t-1}, \mathbf{m}_t^p + \mathbf{h}'_{t-1}) \quad (14)$$

其中, \mathbf{m}_t^p 表示基于程序性记忆 \mathbf{m}_p , 根据上一个时间步输出的隐状态 \mathbf{h}'_{t-1} 构造的注意力加权记忆向量.第二阶段解码器将采用陈述性记忆 \mathbf{m}_d 来构造注意力向量,GRU 单元的计算公式如下:

$$\mathbf{h}'_t = G(\mathbf{h}'_{t-1}, \mathbf{m}_t^d + \mathbf{h}'_{t-1}) \quad (15)$$

式(13)和(15)完全一致,解码器最后一个时间步的隐藏层状态 \mathbf{h}'_k 送入 Softmax 分类器,输出关于情感分类的分布向量. BMAM 模型解码器中的两个阶段的 GRU 步长值 q 和 k 为超参数,在实际使用时根据验证集上的网格寻优结果确定.

以上三个模型的训练均采用简化的交叉熵损失函数作为优化目标函数,损失函数定义如下:

$$loss = - \sum_i \log p(\hat{\mathbf{y}}_i) \quad (16)$$

其中, $p(\hat{\mathbf{y}}_i)$ 表示模型对第 i 个训练样本的正确类别标签的预测结果(概率值). 本文采用随机梯度

下降(Stochastic Gradient Descent, SGD)方法优化目标函数且使用 dropout 技术来缓解过拟合问题。

4 实验及分析

4.1 数据集和评价指标

为验证基于双记忆注意力机制的方面级别情感分类模型的有效性,采用了三组公开数据集进行测试,分别为 Restaurant、Laptop、Twitter 数据集。

Restaurant 和 Laptop 数据集来自于 SemEval 2014 测评任务,其标注结果包含积极、消极、中立、冲突四个极性^[3]。由于具有冲突极性的样本在数据集中的比例较低,本文参照其他研究者的工作对数据进行了预处理,去除了包含冲突极性的样本,最终得到的 Restaurant 训练集和测试集分别包含 3608 和 1123 条句子样本,Laptop 训练集和测试集分别包含 2328 和 638 条句子样本。

本实验使用的 Twitter 数据集来自 Dong 等人发布的公开数据集^[10],其中包括使用推特社交软件的用户对名人、产品、公司等方面的评论信息,并对其中涉及的方面词进行了三种极性的手工标准(积极、消极、中立)。Twitter 训练集和测试集分别包含 6248 和 692 条句子样本。

数据集的详细信息如表 1 所示。根据实验数据的特点,并参考近期相关工作的通行做法,实验结果同时报导两种分类评价指标,其中二分指标是仅区分积极和消极两种极性的分类准确率,三分指标是指同时区分积极、消极和中性的分类准确率。

表 1 基准数据集的统计信息

	数据集					
	Laptop		Restaurant		Twitter	
	训练集	测试集	训练集	测试集	训练集	测试集
积极	994	341	2164	728	1561	173
消极	870	128	807	196	1560	173
中性	464	169	637	196	3127	346
总计	2328	638	3608	1120	6248	692

本文采用斯坦福大学公开发布的 300 维的预训练 Glove 词向量作为词典,词典大小为 $1.9 \text{ M}^{[25]}$ 。相应地,所有 GRU 的隐藏层维度均设置为 300,学习步长设置为 $\eta=0.01$ 。其余超参数如 SMAM 模型解码器步长 k 和 BMAM 模型解码器中的步长值 q 和 k 采用网格寻优法确定,方法是从训练集中随机取 20% 作为验证集,网格寻优的步长取值范围设定为 $k=[1,20]$ 和 $q=[1,20]$ 。本节报道的 BMAM 模型实验结果是分别在 Laptop 和 Twitter 数据集上

取 $k=7, q=7$, 在 Restaurant 数据集上取 $k=9, q=9$ 的超参数条件下取得的。模型中其他参数均采用正态分布 $N(0,0,0.05^2)$ 随机初始化。

4.2 对比模型

为评估 BMAM 模型的性能,将在三个公开数据集上与如下相关工作中提出的模型进行对比:

(1) SVM. Kiritchenko 等人用支持向量机(Support Vector Machine, SVM)作为分类器,并抽取一系列表层 8 特征、词典特征和语法分析特征^[6]。该模型在 SemEval-2014 测评中,在 Laptop 和 Restaurant 数据集上分别取得了第一和第二的成绩。

(2) GNN. Zhang 等人使用门限神经网络来连接推文中的词以表示给定方面与上下文,之后将这两方面信息整合生成最终的句子表示^[12]。

(3) ATAE-LSTM. Wang 等人将方面向量拼接到句子中每个词的向量上,然后利用注意力机制将计算每个词向量的权重,从而生成加权句子表示^[13]。

(4) MemNet. Tang 等人提出了一个基于输入词向量构成的外部记忆进行注意力学习的多层模型,其中模型的每一层基于上一个层输出的关于给定方面的语句注意力表达重新计算注意力分布,借助深度网络的特征抽象能力进行注意力微调^[15]。

(5) RAM. Chen 等人使用双向 LSTM 的隐藏层构建位置加权记忆,然后利用注意力机制从位置加权记忆中捕获远距离分隔开的情感特征^[16]。

4.3 算法准确率比较分析

表 2 给出了 BMAM 模型与相关对比模型在 Laptop、Restaurants、Twitter 等三个数据集上的方面词情感极性分类准确率结果。对于 GNN、ATAE-LSTM、MemNet 模型,本文使用作者发布的代码进行了实验重现,对于 SVM 和 RAM 模型,直接引用了原始论文中发布的结果。

通过分析实验结果我们发现,现有模型对于中性情感的分类性能均表现欠佳,为揭示该问题,本文在设计实验时考虑了二分类的情况,即从数据集中剔除情感极性标注为中性的方面词,仅对其中标注为积极和消极极性的方面词进行模型训练和测试,由此一共得到六组实验结果。

表 2 中每一行表示相应模型在不同实验条件下得到的预测准确率,每一列得分最高的一项用粗体标出,表示性能最好。总体说来,本文提出的 BMAM 模型在四组实验中优于相关模型,在两组实验中取得了与最优模型相近的结果,该结果表明 BMAM 模型能够有效处理方面词情感分类任务。

表 2 在 SemEval 2014 的 Laptop 和 Restaurants 数据集和 Twitter 数据集上的方面级别情感分类准确率 (其中 * 表示数据来自原始文献, N/A 表示未能取得该项测试结果, 单位%)

模型名称	数据集					
	Laptop		Restaurants		Twitter	
	三分类	二分类	三分类	二分类	三分类	二分类
SVM*	70.49	N/A	80.16	N/A	N/A	N/A
GNN	66.02	85.07	76.15	88.52	69.11	83.63
ATAE-LSTM	69.27	87.60	78.50	90.90	69.88	85.54
MemNet	71.89	85.88	79.69	90.85	69.65	86.41
RAM*	74.49	N/A	80.23	N/A	69.36	N/A
GEDM	69.90	85.28	78.66	90.15	68.93	85.54
SMAM	72.56	86.99	79.64	91.01	69.79	85.83
BMAM	74.45	88.48	80.44	91.77	71.38	86.12

通过分析实验数据还可以得出如下几方面的认识. 首先, BMAM 模型在 Laptop 数据集上的性能与相关工作中表现最好的 RAM 模型的水平相当, 但在另外两个数据集上的表现一致优于所有参考模型, 这表明 BMAM 模型的泛化能力更好.

其次, 相对而言, 基于单记忆注意力机制的 SMAM 模型的性能表现较差, 不仅低于 BMAM 模型, 而且平均看来也弱于 RAM 模型, 这说明引入双记忆注意力机制能够有效地改善单记忆模型在方面级别情感分析任务中的性能表现. 分析其原因, SMAM 模型的注意力机制与 MemNet 模型有相似之处, 二者都采用了位置信息加权的词向量组成外部记忆(本文称之为陈述性记忆, DM), 但 SMAM 模型在 6 组实验中 5 次胜过了 MemNet 模型, 说明本文提出的注意力调优机制(即解码器模型)优于 MemNet 模型, 对比二者的实现方式可以看到, 二者的本质区别在于 SMAM 的解码器是基于序列学习思想设计的, 基本思路是从句子的语义编码中抽取与给定方面词相关的情感极性信息, 网络中传递的是不断被修正的句子语义信息; 而 MemNet 是基于多层特征抽象的思想设计的, 基本思路是将经过注意力计算后的外部记忆视为该语句对方面词的情感表达, 通过与方面词信息进行叠加, 得到完整的关于该方面词的情感极性表达, 网络中传递的是不断被修正的情感词极性信息. 实验结果表明, 本文提出的注意力调优机制能够更好地捕获与方面词相关的情感极性词, 揭示出一种有效利用陈述性记忆信息用于情感分类任务的方法.

第三, 在深度学习模型中, 模型的深度和注意力机制对算法性能影响较大, 并且, 在原始输入信息(词向量)基础上, 经过神经元非线性处理得到的抽象特征所组成的外部记忆(本文称之为程序性记忆, PM)对于构建有效的情感语义注意力机制有积极意义. 例如, 基于注意力机制的 ATAE-LSTM 模型在

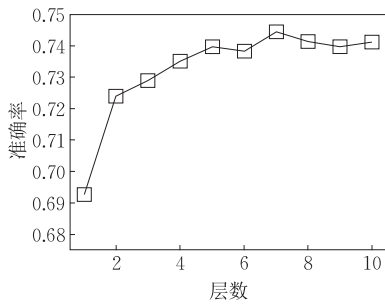
三个数据集上的性能表现一致地优于 GNN 模型. MemNet 虽然没有采用 RNN 做特征提取, 直接使用预训练的词向量作为注意力计算模块的输入, 但它却采用了多层神经网络叠加的方式来做注意力分布的调优. 实验结果表明, 经过多次特征抽象, 能够有效提高模型从复杂句子(如讽刺, 否定句)中识别出与方面词语义真正相关的情感极性词的能力. RAM 模型同时考虑到了模型深度和注意力机制, 使用双向 LSTM 做特征抽象, 并以此为基础设计了一个注意力机制, 为句子中的每个方面词构造一组程序记忆, 并利用 GRU 实现对多重记忆的非线性组合, 取得了良好的算法性能.

最后, 注意到在三分类实验中, SVM 模型的性能表现优于基于 RNN 的非深层方法(如 GNN、ATAE-LSTM 等), 而当前性能表现较好的深度学习模型(如 MemNet 和 RAM)和本文提出的 BMAM 模型均采用端到端解决方案, 即利用神经网络做抽象特征提取来构造分类模型, 虽然能够在性能上接近或胜过 SVM 模型, 但性能优势并不显著, 说明在方面级别情感分类任务中采用高质量词法和句法分析特征对分类准确性有不容忽视的重要影响.

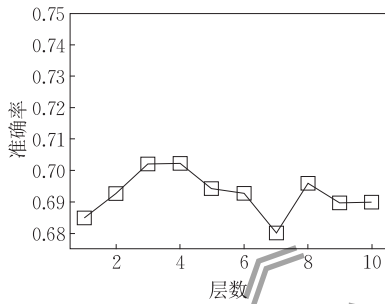
4.4 BMAM 注意力机制的有效性

为了观察解码器步长对算法性能的影响, 在 Laptop 数据集上对 BMAM 模型进行了 10 组实验, 步长值取值范围从 1 到 10, 结果如图 4(a)所示. 需要说明的是, 由于 BMAM 的解码器包含两段解码过程, 本实验设定是令两段 GRU 同步增长, 因此步长值为 5 意味着解码器总长度为 10.

如图 4 所示, 解码器步长为 1 时算法表现较差, 随着步长增加, 算法准确率有明显提升, 到步长为 5 之后的变化趋于平稳, 并存在一定的波动. 该结果表明在解码阶段使用多步解码可以有效提高模型的分类型准确性, 初步验证了深度网络的特征抽象能力有助于提高注意力计算的准确性. 考虑到循环神经网络



(a) BMAM模型



(b) Dumb-BMAM模型

图 4 BMAM 和 Dumb-BMAM 模型在 Laptop 数据集上的分类精度随解码器计算层数变化折线图

络的深度增加会导致模型复杂度快速增长,在训练集规模相对有限的情况下,步长增加到 7 之后出现的性能波动有可能是模型过拟合的表现。

在实验过程中,我们输出了 BMAM 模型中两种类型的记忆在各解码阶段的注意力分布随步长变化的情况,如表 3 所示。从中可以看出,随着时间步增长,陈述性记忆(DM)的注意力分布变化较小,程序性记忆(PM)的注意力分布变化相对较大。但总体说来,二者的数学期望值变化范围不大,且方差较小,说明解码阶段实现了注意力的微调,特别是对程序性记忆的注意力微调。

表 3 解码阶段相邻时间步间注意力变化的均值与方差 (Ht 表示某一解码阶段中的时间步 t,单位%)

Memory	DM		PM	
	$E(X)$	$D(X)$	$E(X)$	$D(X)$
H2-H1	4.59e-04	0.99e-06	3.64e-04	2.34e-07
H3-H2	4.67e-04	1.02e-06	2.04e-04	9.20e-08
H4-H3	5.07e-04	1.29e-06	1.68e-04	7.15e-08
H5-H4	5.56e-04	1.46e-06	1.56e-04	6.09e-08

为了验证注意力微调机制的有效性,我们设计了一个对比实验,方法是修改 BMAM 的解码模块,在第一阶段仅使用 PM 第一次解码时得到的注意力权重,随后保持注意力权重不变(不根据隐状态变化做更新);第二阶段仅使用 DM 第一次解码时得到的注意力权重,随后保持注意力权重不变。将该模型命名为“Dumb-BMAM”,在 Laptop 数据集上随解

码器步长增加得到的结果如图 4(b)所示。对比图 4(a),可以看到 Dumb-BMAM 的性能与 BMAM 模型相比有明显的下降,由此可以看出 BMAM 模型的解码器设计确实能够有效实现模型对所关注的方面词的情感注意力的调优,而且随着模型深度的增加,可以实现更精准的注意力计算。

4.5 两种类型记忆的作用

在 BMAM 中采用了分别由输入词向量和编码器隐藏层状态构成的陈述性记忆 DM 和程序性记忆 PM,用于学习词级别和短语级别的语义特征。为了检验两种记忆和解码顺序对模型性能的影响,本文在三个数据集上设计了一组对比实验,如表 4 所示。其中,Reverse 模型表示在 BMAM 模型的基础上改变解码顺序,先解码 DM,再解码 PM,DM Only 模型表示在解码阶段只使用陈述性记忆,PM Only 表示在解码阶段只使用程序性记忆,这两个模型的结构类似于本文提出的 SMAM 模型。

表 4 使用不同记忆和解码顺序的 3 分类实验结果 (单位:%)

Model Name	Laptop	Restaurant	Twitter
BMAM	74.45	80.44	71.38
Reverse	72.41	79.28	69.94
PM Only	71.46	79.19	70.80
DM Only	72.56	79.64	69.79

由表 4 可见,在 Laptop 和 Restaurant 数据集上,DM Only 模型的性能优于 PM Only 模型,而后者在 Twitter 数据集上性能更优。通过对比这三个数据集的内容和实验结果,我们发现 Laptop 和 Restaurant 数据集包含的短句相对较多,而 Twitter 数据集上的复杂长句相对较多,且包含较多的俚语和隐喻。而且,这两个模型在上述数据集上分类出错的部分有一定的互补性,由此推论,程序性记忆(PM)包含的短语级别语义信息有助于处理复杂长句的情感分析任务,而陈述性记忆(DM)是由词级别的语义信息构成的,有助于处理措辞凝练,包含信息量较大的短语(即一句话中涉及多个方面)。

Reverse 模型在三个数据集上的实验表现均低于 BMAM,表明解码顺序对算法性能是有影响的。分析其原因,我们认为这是由于组成程序性记忆的隐状态中包含的是短语级别的语义信息,首先解码该信息有利于模型理解句子结构特征,识别出复杂语句中的隐含语义(如隐喻和转折等),而陈述性记忆能够帮助模型准确地识别出与给定方面词相关的情感词,从而对模型输出的情感向量进行精细化微

调,使之能够更准确地捕获句子中关于给定方面词的情感极性特征.

4.6 GRU 解码器的作用

本文提出的注意力机制利用了 GRU 网络对序列的编解码能力,在解码过程中采用上一步解码的输出结果(隐状态 \mathbf{h}_{t-1})作为下一步解码时注意力计算的依据,通过循环迭代实现情感语义抽取.在计算注意力时,综合考虑了外部记忆(\mathbf{m}_d 或 \mathbf{m}_p),方面词编码(最后一步输出的隐状态 \mathbf{h}_t)和上一步解码结果(\mathbf{h}_{t-1})的影响(见式(10)).

其中,对于给定的语句和方面词,在解码阶段可以将外部记忆和方面词编码视为常量,因此实现注意力微调的关键在于隐状态的传递.为了揭示出隐状态 \mathbf{h}_{t-1} 对算法性能的影响,本文设计了一组对比实验,方法是在 SMAM 和 BMAM 模型中做注意力更新时去掉式(10)中的 \mathbf{h}_{t-1} 项,并分别以符号“SMAM(2)”和“BMAM(2)”表示修改后的模型,表示注意力模型仅接受两个输入:外部记忆和方面词编码.相应地,将采用本文提出的注意力机制的模型分别称为“SMAM(3)”和“BMAM(3)”.在三个数据集上的对比实验结果如表 5 所示.

表 5 使用不同注意力机制的实验结果 (单位:%)

模型	Laptop		Restaurant		Twitter	
	3 分类	2 分类	3 分类	2 分类	3 分类	2 分类
BMAM(2)	73.04	87.42	79.10	91.12	70.95	84.97
BMAM(3)	74.45	88.48	80.44	91.77	71.38	86.12
SMAM(2)	71.47	86.35	78.57	91.12	69.36	84.68
SMAM(3)	72.56	86.99	79.64	91.01	69.79	85.83

通过对比两种注意力机制在 SMAM 和 BMAM 模型中的表现可以看出,通过隐状态传递实现注意力微调对于算法的性能有系统性影响,如果从注意力计算公式中去除解码器输出的隐状态(\mathbf{h}_{t-1}),算法在各数据集上的性能表现均受到影响.根据神经语言模型领域的研究成果可知,GRU 解码器的隐状态在解码过程中会随着输出过程逐渐剥离出原始语义,而本文的研究成果表明,通过在解码过程中对解码器的输入做动态调整,能够将解码器的注意力引导到对给定方面词的关注上,从而有效地提取出语句关于给定方面词的情感语义信息.本文所使用的注意力计算模型和解码模型,为设计这样的语义抽取模型提供了一个参考解决方案.

4.7 BMAM 模型的泛化能力

本文的实验对象选择了当前方面级别情感分析

研究领域较为权威的公开数据集,分别由 ACL 的情感分析工作组和知名研究团队经过人工标注后发布,目前该领域的算法性能测评大多基于这三个数据集.但由于数据集容量有限,加上学术界长期研究所带来的先验知识影响,仅根据官方划分的测试集去评估算法的性能表现仍显不足.为进一步揭示 BMAM 算法的泛化能力,设计如下两组实验.

实验 1. 在三个数据集上分别做 5 轮和 10 轮交叉验证,实验时首先将训练集与测试集混合,然后做随机划分,按照交叉验证的常规流程做模型训练和测试.例如对于 5 轮交叉验证,每次取 80% 的数据作为训练集,剩余 20% 作为测试集.三分类实验结果如表 6 所示,为方便比较,表 6 最后一行给出了 BMAM 模型在官方数据集划分条件下的实验结果作为参考(数据同表 2).从实验数据可以看出,BMAM 模型在交叉验证中性能表现稳定,测试结果的方差较小,在 Laptop 数据集上的交叉验证准确率甚至超过了在原始数据集上的表现,在其他两个数据集上的表现也接近在原始数据集上的测试结果.由于交叉验证实验的训练数据占比远远大于测试数据占比,为进一步评估 BMAM 模型在真实应用场景下的泛化能力,我们设计了如下对比实验.

表 6 BMAM 模型在三组数据集上的交叉验证结果

CV	Laptop	Restaurant	Twitter
5-fold	74.50±1.5	78.29±0.6	69.75±0.5
10-fold	76.50±2.4	80.01±1.8	70.83±1.3
Baseline	74.45	80.44	71.38

实验 2. 在三个数据集上分别做 5 轮和 10 轮交叉验证,与常规的交叉验证不同,本实验在每一轮验证中仅选择一份随机划分的数据作为训练集,例如对于 5 轮交叉验证,每次取 20% 的数据作为训练集,剩余 80% 作为测试集.该实验选择当前性能表现最好的 RAM 模型作为参照模型,三分类实验结果如表 7 所示.从实验结果可以看出,BMAM 模型的准确率与实验 1 相比降低约 5%~10%,表明在数据稀疏的情况下,该模型仍能够有效工作.考虑到该实验条件较为苛刻,根据上述实验结果可以预期在训练集较为充分的情况下,BMAM 模型的实际表现应不亚于当前结果.此外,对比 RAM 模型的实际表现,可以看到在三个数据集上的两种交叉实验中,BMAM 模型的分分类准确性都一致地优于 RAM 模型,该结果进一步验证了 BMAM 模型的有效性.

表 7 BMAM 模型和 RAM 模型的泛化性能对比实验
(单位: %)

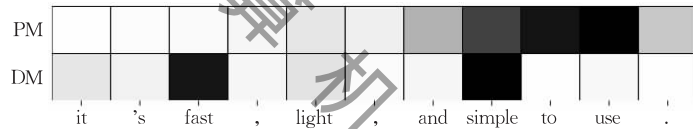
CV	Model	Laptop	Restaurant	Twitter
5-fold	RAM	67.67±0.4	72.37±0.9	63.69±0.7
	BMAM	69.93±0.8	74.04±0.8	66.06±0.4
10-fold	RAM	65.20±1.1	70.06±0.6	60.92±0.9
	BMAM	66.07±1.5	72.18±0.6	64.35±0.7

4.8 BMAM 模型注意力机制的可视化分析

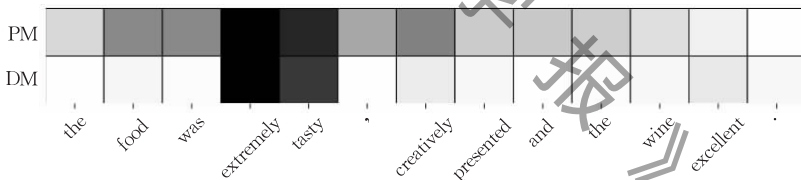
最后,以两个可视化案例来说明本文提出的双记忆注意力机制的有效性.我们随机从 Laptop 和 Restaurant 数据集中各选取一条语句作为测试对象,分别绘制其解码阶段最后一步输出的关于程序性记忆(PM)和陈述性记忆(DM)的注意力分布情况,如图 5 所示,图中色块的颜色越深表示相应单词获得的注意力分值越高.其中,第一条语句为

“it’s fast, light, and simple to use.”

图 5(a)给出了关于方面词“use”的注意力分布情况,可以看出,DM 主要关注了语句中与“use”语义相关的形容词,如“fast”和“simple”,而 PM 则准确地将主要注意力分布在短语“simple to use”上.



(a) 该语句中的方面词为“use”



(b) 该语句中的方面词为“food”

图 5 注意力分布可视化结果(颜色深度表示单词的重要程度)

5 结 论

本文基于 RNN Encoder-Decoder 框架提出了一个方面级别情感分类模型,该模型通过引入双记忆模块和分段注意力调优机制,能够有效提高对复杂语句的方面级别情感分类准确性.文中的实验结果表明,基于本文提出的分段解码算法,首先可以在由编码器隐状态构成的程序性记忆中准确地将注意力关注重点定位到与定方面词语义相关的短语,实现短语级别的特征提取.然后,能够在由词向量构成的陈述性记忆中准确地将注意力关注重点定位到与给定方面词语义相关的单词上,进而实现词级别的

这也是准确判定该语句关于给定方面词“use”的情感极性最重要的关键词.第二条语句为

“the food was extremely tasty, creatively presented and the wine excellent.”

图 5(b)给出了关于方面词“food”的注意力分布情况,可以看出,DM 主要关注了语句中与“food”语义相关的形容词“tasty”,以及带有情感极性色彩的副词“extremely”,而 PM 的注意力分布则相对较为均衡,仅在与“food”相关程度较高的短语“extremely tasty”和“creatively presented”上略高于平均注意力.通过以上可视化分析结果,可以看出 BMAM 模型能够通过所构造的陈述性记忆关注到与方面词语义相关的重要词汇,并能够借助所构造的程序性记忆准确地将注意力关注到与方面词情感极性相关的短语上.因此,借助双记忆注意力机制, BMAM 模型兼具了词级别和语义基本的情感语义提取能力,而本文提出的方面级别情感语义提取方法的有效性也通过以上实验得到了证明.

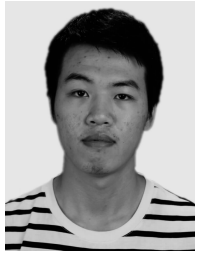
情感极性提取.通过合理选择解码器模型的步长参数,可以从语句的编码出发,实现关于任意给定方面词的情感极性特征提取.实验结果证明,本文提出的基于双记忆注意力机制的方面级别情感分类模型(BMAM)在公开基准数据集上的性能表现总体来说优于现有的相关工作.

值得重视的是,基于人工定义特征的浅层模型(即 SVM 模型)在 SemEval 2014 数据集上的表现依然具有竞争力,说明句法分析在方面级别情感分析任务中的作用不可忽视.由于句法分析的计算开销较大,为适应大规模商业数据的分析任务,在今后的工作中将主要关注如何将句法分析领域的研究成果融入当前模型,通过改进现有的基于距离加权的

注意力计算方法,进一步提高注意力分布的准确性,进而更准确地实现情感语义提取。

参 考 文 献

- [1] He Yan-Xiang, Sun Song-Tao, Niu Fei-Fei, Li Fei. A deep learning model enhanced with emotion semantics for microblog sentiment analysis. *Chinese Journal of Computers*, 2017, 40(4): 773-790(in Chinese)
(何炎祥, 孙松涛, 牛菲菲, 李飞. 用于微博情感分析的一种情感语义增强的深度学习模型. *计算机学报*, 2017, 40(4): 773-790)
- [2] Huang Fa-Liang, Feng Shi, Wang Da-Ling, Yu Ge. Mining topic sentiment in microblogging based on multi-feature fusion. *Chinese Journal of Computers*, 2017, 40(4): 872-888 (in Chinese)
(黄发良, 冯时, 王大玲, 于戈. 基于多特征融合的微博主题情感挖掘. *计算机学报*, 2017, 40(4): 872-888)
- [3] Pontiki M, Galanis D, Pavlopoulos J, et al. SemEval-2014 Task 4: Aspect based sentiment analysis//Proceedings of the 8th International Workshop on Semantic Evaluation (SemEval 2014). Dublin, Ireland, 2014: 27-35
- [4] Liu B. Sentiment analysis and opinion mining. *Synthesis Lectures on Human Language Technologies*, 2012, 5(1): 1-167
- [5] Jiang L, Yu M, Zhou M, et al. Target-dependent Twitter sentiment classification//Proceedings of the 49th Annual Meeting of the Association for Computational Linguistics; Human Language Technologies. Portland, USA, 2011: 151-160
- [6] Kiritchenko S, Zhu X, Cherry C, et al. NRC-Canada-2014: Detecting aspects and sentiment in customer reviews//Proceedings of the 8th International Workshop on Semantic Evaluation. Dublin, Ireland, 2014: 437-442
- [7] Bengio Y, Ducharme R, Vincent P, et al. A neural probabilistic language model. *Journal of Machine Learning Research*, 2003, 3(2): 1137-1155
- [8] Mikolov T, Sutskever I, Chen K, et al. Distributed representations of words and phrases and their compositionality//Proceedings of the 27th Neural Information Processing Systems. Lake Tahoe, USA, 2013: 3111-3119
- [9] Lecun Y, Bengio Y, Hinton G. Deep learning. *Nature*, 2015, 521(7553): 436-444
- [10] Dong L, Wei F, Tan C, et al. Adaptive recursive neural network for target-dependent Twitter sentiment classification//Proceedings of the 52nd Annual Meeting of the Association for Computational Linguistics. Baltimore, USA, 2014:49-54
- [11] Tang D, Qin B, Feng X, et al. Effective LSTMs for target-dependent sentiment classification//Proceedings of the 26th International Conference on Computational Linguistics; Technical Papers. Osaka, Japan, 2016: 3298-3307
- [12] Zhang M, Zhang Y, Vo D-T. Gated neural networks for targeted sentiment analysis//Proceedings of the 30th AAAI Conference on Artificial Intelligence. Phoenix, USA, 2016: 3087-3093
- [13] Wang Y, Huang M, Zhu X, et al. Attention-based LSTM for aspect-level sentiment classification//Proceedings of the 21st Conference on Empirical Methods in Natural Language Processing. Austin, USA, 2016: 606-615
- [14] Ma D, Li S, Zhang X, et al. Interactive attention networks for aspect-level sentiment classification//Proceedings of the 26th International Joint Conference on Artificial Intelligence. Melbourne, Australia, 2017: 4068-4074
- [15] Tang D, Qin B, Liu T. Aspect level sentiment classification with deep memory network//Proceedings of the 21st Conference on Empirical Methods in Natural Language Processing. Austin, USA, 2016: 214-224
- [16] Chen P, Sun Z, Bing L, et al. Recurrent attention network on memory for aspect sentiment analysis//Proceedings of the 22nd Conference on Empirical Methods in Natural Language Processing. Copenhagen, Denmark, 2017: 452-461
- [17] Bahdanau D, Cho K, Bengio Y. Neural machine translation by jointly learning to align and translate//Proceedings of the 3rd International Conference on Learning Representations. San Diego, USA, 2015: 15 pages
- [18] Liu Q, Zhang H, Zeng Y, et al. Content attention model for aspect based sentiment analysis//Proceedings of the 27th World Wide Web Conference on World Wide Web. Lyon, France, 2018: 1023-1032
- [19] Cho K, Merriënboer B V, Gulcehre C, et al. Learning phrase representations using RNN encoder-decoder for statistical machine translation//Proceedings of the 19th Conference on Empirical Methods in Natural Language Processing. Doha, Qatar, 2014:1724-1734
- [20] Sutskever I, Vinyals O, Le Q V. Sequence to sequence learning with neural networks//Proceedings of the 27th International Conference on Neural Information Processing Systems. Montréal, Canada, 2014: 3104-3112
- [21] Serban I V, Sordani A, Lowe R, et al. A Hierarchical latent variable encoder-decoder model for generating dialogues//Proceedings of the 31st AAAI Conference on Artificial Intelligence. San Francisco, USA, 2017: 3295-3301
- [22] Dai A M, Le Q V. Semi-supervised sequence learning//Proceedings of the 29th Neural Information Processing Systems. Montréal, Canada, 2015: 3079-3087
- [23] Sukhbaatar S, Weston J, Fergus R. End-to-end memory networks//Proceedings of the 29th Neural Information Processing Systems. Montréal, Canada, 2015: 2440-2448
- [24] Ullman M T. Contributions of memory circuits to language: The declarative/procedural model. *Cognition*, 2004, 92(1-2): 231-270
- [25] Pennington J, Socher R, Manning C D. Glove: Global vectors for word representation//Proceedings of the 19th Conference on Empirical Methods in Natural Language Processing. Doha, Qatar, 2014: 1532-1543



ZENG Yi-Fu, M. S. candidate. His research interests include natural language processing and recommendation system.

LAN Tian, Ph. D. , associate professor. His research interests include machine learning and natural language processing.

WU Zu-Feng, Ph. D. , associate professor. His research interests include expert system and natural language processing.

LIU Qiao, Ph. D. , professor, Ph. D. supervisor. His research interests include natural language processing, machine learning and data mining.

Background

Aspect based sentiment analysis is a fine-grained task and it is also one of the basic issues of concern in sentiment analysis field, which is also a central concern of the semantic web and the computational linguistics community in recent years. In this paper, we will focus on the aspect-level sentiment classification. The goal of aspect-level sentiment analysis is to identify the aspects of given entities, and determine the sentiment expressed for each aspect.

Traditional approaches rely on manual features which are labor intensive. Recently, the neural network models have been used for this task due to their ability of learning data representations. Classical models like RecNNs have been proved to be quite effective for many NLP tasks by utilizing syntax structures of sentences. However, RecNNs may suffer from syntax parsing errors which are common in noisy text. Recently, many research efforts can be found in this research area. Although attention-based recurrent neural network model and the attention-based multi-hop model have achieved promising results, both them cannot solve the grammatically complex sentences well. RNN model does not take word level features into account, and the multi-hop model does not consider the syntax and semantics of the sentence, such as phrase-like features, which may help improve the performance.

Considering above problems, this paper proposed an aspect-level sentiment classification model based on a dual memory based attention mechanism. The model is built upon

RNN encoder-decoder framework which uses the sequence learning ability of the recurrent neural networks to obtain a compositional representation of a sentence, and then decode it with the proposed attention mechanism to extract the affective polarity information with respect to the given aspect. Two constructed memories: a declarative memory and a procedural memory, are used to capture the word level and phrase level information with regard to the given aspect respectively. A GRU-based two-step decoder for selectively extraction of the affective polarity information with respect to the given aspect from each of the memories. The output representation at the last time step of the decoder is regarded as the sentiment representation to the given aspect. We conducted extensive experiment on three datasets and the result demonstrates that the proposed model outperforms other related works in terms of both the classification accuracy and the generalization performance.

This research has been supported in part by the National Natural Science Foundation of China (61772117), the General Equipment Department Foundation (6140312010203), the Science and Technology Foundation of the Military Commission(1816321TS00105301), the Sichuan Hi-Tech Industrialization Program (2018GFW0150), and the National Engineering Laboratory of Big Data Application Technology for Improving Government Management Efficiency Key Projects (10-2018039).